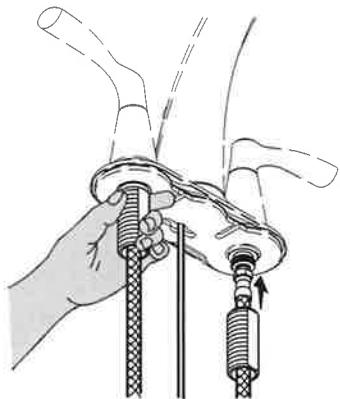
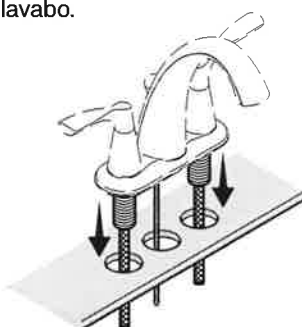
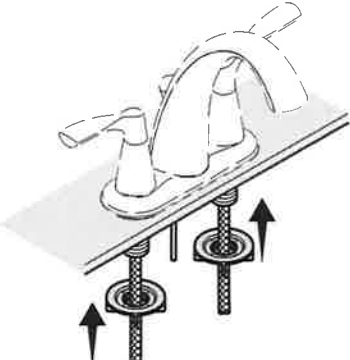
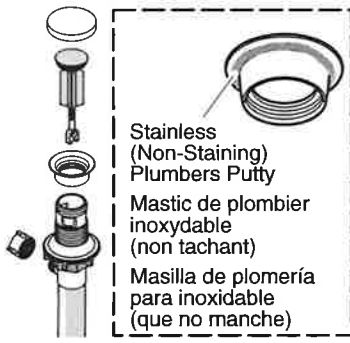
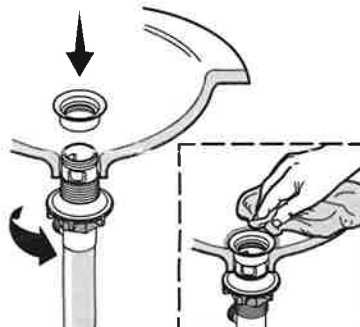
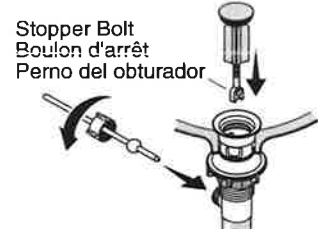
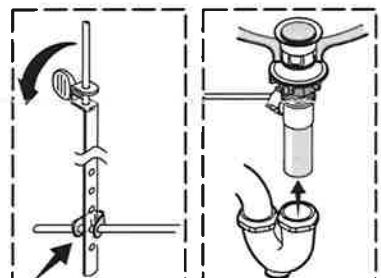
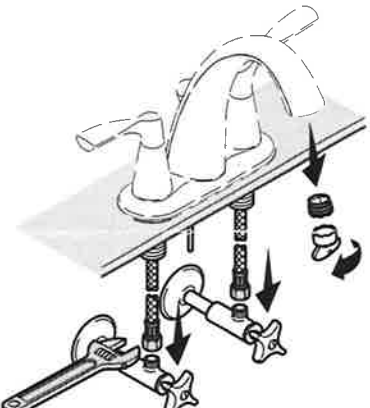
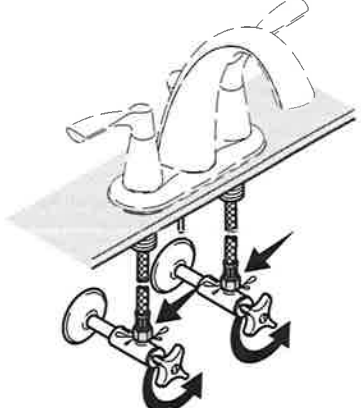
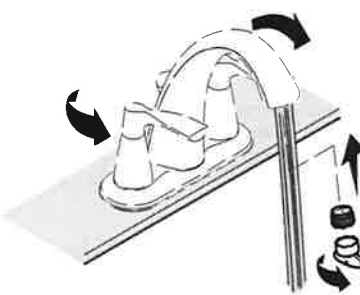
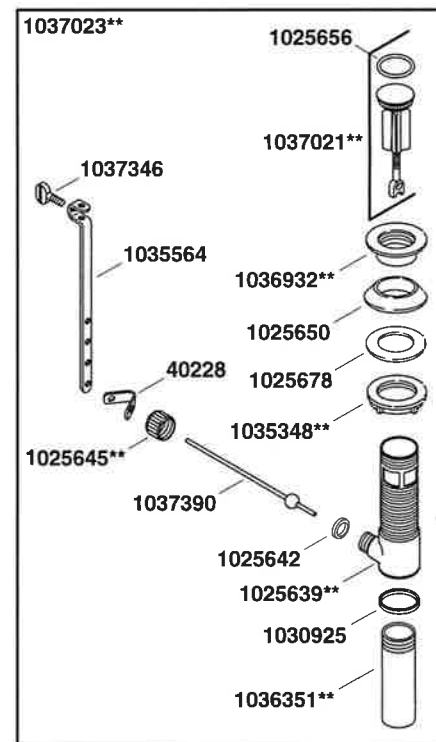
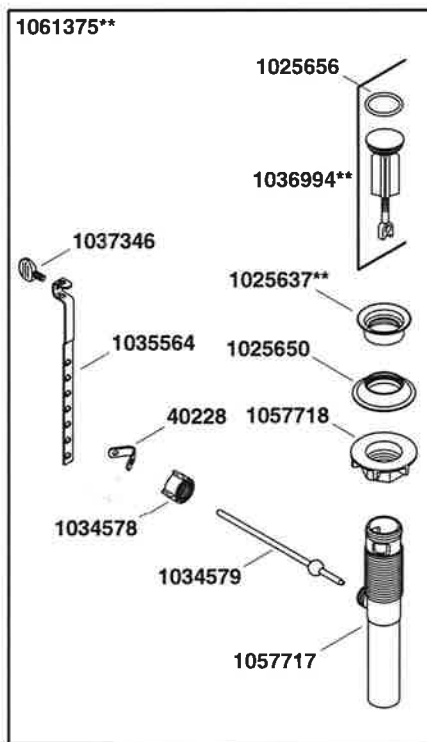
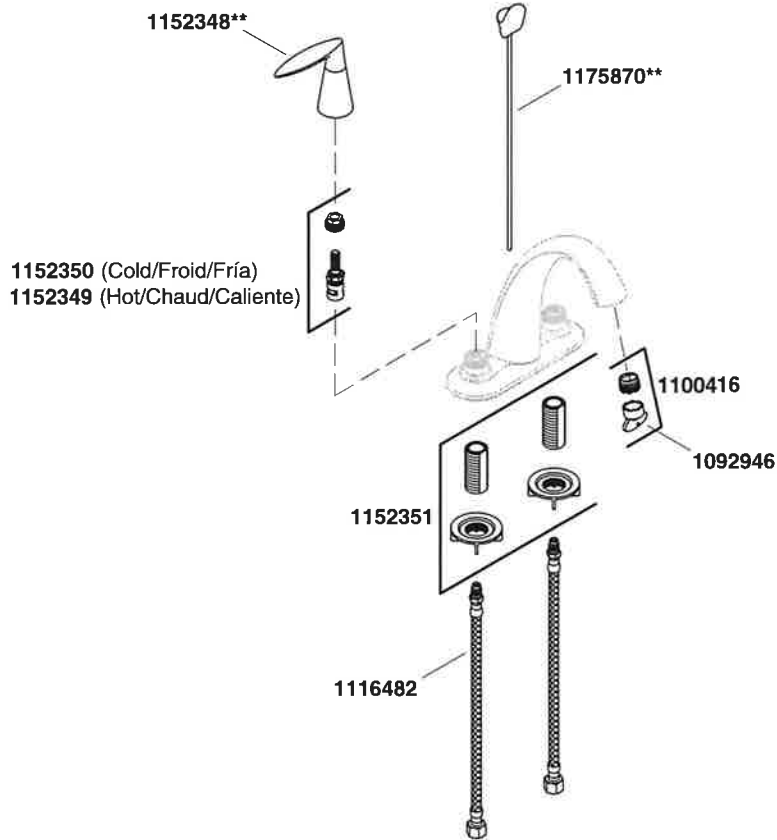




Stainless (Non-Staining) Plumbers Putty
 Mastic de plombier inoxydable
 (non tachant)
 Masilla de plomera para
 inoxidable (que no manche)

| | | | | |
|--|--|---|---|--|
| <p>Important Information If possible, assemble the faucet and drain to the lavatory before installing the lavatory.</p> <p>Informations importantes Si possible, assemblez le robinet et le drain au lavabo avant d'installer ce dernier.</p> <p>Información importante Si es posible, ensamble la grifería y el desagüe en el lavabo antes de instalar el lavabo.</p> | <p>1 Hand tighten the mounting shanks. Serrer les manches de montage à la main. Apriete a mano los vástagos de montaje.</p>  | <p>2 Insert the faucet. On an uneven surface, use silicone sealant to seal the faucet to the lavatory. Insérer le robinet. Sur une surface inégale, utiliser du mastic d'étanchéité pour sceller le robinet sur le lavabo. Inserte la grifería. En superficies disperejas, utilice sellador de silicona para sellar la grifería al lavabo.</p>  | <p>3 Tighten the mounting nuts. Serrer les écrous de fixation. Apriete las tuercas de montaje.</p>  | <p>4 Disassemble the drain. Apply plumbers putty to the underside of the flange. Désassemblez le drain. Appliquez du mastic de plombier au dessous de la bride. Desensamble el desagüe. Aplique masilla de plomería al dorso de la brida.</p>  <p>Stainless (Non-Staining) Plumbers Putty Mastic de plombier inoxydable (non tachant) Masilla de plomería para inoxidable (que no manche)</p> |
| <p>5 Install the flange. Tighten the nut. Wipe away excess plumbers putty. Installer la bride. Serrer l'écrou. Essuyer tout excédent de mastic. Instale la brida. Apriete la tuerca. Limpie el exceso de masilla de plomería.</p>  | <p>6 Insert the rod and tighten the nut. Then insert the stopper. If needed, turn the stopper bolt to adjust the height. Insérer la tige et serrer l'écrou. Insérer ensuite le bouchon. Si nécessaire, tourner le boulon du bouchon pour régler la hauteur. Inserte la varilla y apriete la tuerca. Luego inserte el obturador. Si es necesario, gire el perno del obturador para ajustar la altura.</p>  <p>Stopper Bolt Bouillon d'arrêt Perno del obturador</p> | <p>7 Tighten the thumbscrew. Connect the lift rod using the clip. Connect the trap to the tailpiece. Serrer la vis de serrage. Connecter la tige de levage en utilisant le clip. Connecter le siphon à la pièce de raccordement. Apriete el tornillo de mariposa. Conecte el tirador utilizando el clip. Conecte la trampa al tubo final.</p>  | <p>8 Remove the aerator and connect the water supplies. Retirer l'aérateur et connecter les alimentations d'eau. Retire el aireador y conecte los suministros de agua.</p>  | <p>9 Turn on the water supplies. Check for leaks. Ouvrir les alimentations d'eau. Rechercher la présence de fuites. Abra los suministros de agua. Verifique que no haya fugas.</p>  |
| <p>10 Run the water to flush debris, then reinstall the aerator. Laisser couler l'eau pour purger les débris, puis réinstaller l'aérateur. Haga circular agua para eliminar las partículas, luego vuelva a instalar el aireador.</p>  | | | | |
| | | | | |



****Finish/color code must be specified when ordering.**
****Vous devez sp cifier les codes de la finition et/ou de la couleur quand vous passez votre commande.**
****Se debe especificar el c digo del acabado/color con el pedido.**

KOHLER® Faucet Lifetime Limited Warranty

Kohler Co. warrants its Faucets* manufactured after January 1, 1997, to be leak and drip free during normal residential use for as long as the original consumer purchaser owns his or her home. If the Faucet should leak or drip during normal use, Kohler Co. will, free of charge, mail to the purchaser the cartridge necessary to put the Faucet in good working condition. This warranty applies only to Kohler Faucets installed in the United States of America, Canada or Mexico ("North America").

Kohler Co. also warrants all other aspects of the faucet or accessories ("Faucet"), (except gold, non-Vibrant®, non-chrome finishes) to be free of defects in material and workmanship during normal residential use for as long as the original consumer purchaser owns his or her home. This warranty applies only to Kohler Faucets installed in North America. If a defect is found in normal residential use, Kohler Co. will, at its election, repair, provide a replacement part or product, or make appropriate adjustment. Damage to a product caused by accident, misuse, or abuse is not covered by this warranty. Improper care and cleaning will void the warranty**. Proof of purchase (original sales receipt) must be provided to Kohler Co. with all warranty claims. Kohler Co. is not responsible for labor charges, installation, or other incidental or consequential costs. In no event shall the liability of Kohler Co. exceed the purchase price of the Faucet.

If the Faucet is used commercially or is installed outside of North America, or if the finish is gold, non-Vibrant or a painted or powder coated color finish, Kohler Co. warrants the Faucet to be free from defects in material and workmanship for one (1) year from the date the product is installed, under Kohler Co.'s standard one-year limited warranty.

If you believe that you have a warranty claim, contact Kohler Co., either through your Dealer, Plumbing Contractor, Home Center or E-tailer, or by writing Kohler Co., Attn.: Customer Care Center, 444 Highland Drive, Kohler, WI 53044, USA. Please be sure to provide all pertinent information regarding your claim, including a complete description of the problem, the product, model number, color, finish, the date the product was purchased and from whom the product was purchased. Also include your original invoice. For other information, or to obtain the name and address of the service and repair facility nearest you, call 1-800-4-KOHLER (1-800-456-4537) from within the USA and Canada, and 001-800-456-4537 from within Mexico, or visit www.kohler.com within the USA, www.ca.kohler.com from within Canada, or www.mx.kohler.com in Mexico.

KOHLER CO. AND/OR SELLER ARE PROVIDING THESE WARRANTIES IN LIEU OF ALL OTHER WARRANTIES, EXPRESSED OR IMPLIED, INCLUDING BUT NOT LIMITED TO THE IMPLIED WARRANTIES OF MERCHANTABILITY AND FITNESS FOR A PARTICULAR PURPOSE. KOHLER CO. AND/OR SELLER DISCLAIM ALL LIABILITY FOR SPECIAL, INCIDENTAL OR CONSEQUENTIAL DAMAGES. Some states/provinces do not allow limitations of how long an implied warranty lasts or the exclusion or limitation of such damages, so these limitations and exclusions may not apply to you. This warranty gives the consumer specific legal rights. You may also have other rights that vary from state/province to state/province.

This is Kohler Co.'s exclusive written warranty.

*Trend® faucets, MasterShower™ tower, BodySpa™ systems and components; WaterHaven™ tower, systems and components; Tripoint™ faucets, Polished Gold, non-Vibrant and painted or powder coated finishes, fittings; all items within the "Fixture Related" section of the Kohler Faucets Price Book, drains, Duostrainer® sink strainers, soap/lotion dispensers; and faucets used in commercial settings, and outside North America, are covered by Kohler Co.'s one-year limited warranty.

**Never use cleaners containing abrasive cleansers, ammonia, bleach, acids, waxes, alcohol, solvents or other products not recommended for chrome. This will void the warranty.

SERVICE PARTS

For service parts information, visit www.kohler.com/serviceparts.

For copies of our literature, call our Customer Care Center: 1-800-4KOHLER (1-800-456-4537).

For care and cleaning and other information go to: www.us.kohler.com.

Garantie limit e   vie du robinet KOHLER®

Kohler Co. garantit que les robinets* fabriqu s apr s le 1er janvier 1997 ne fuient pas et ne gouttent pas lors d'une utilisation domestique normale, aussi longtemps que l'acqu reur d'origine demeure propri taire de son domicile. Si le robinet goutte ou pr sente des fuites lors d'une utilisation normale, Kohler Co. enverra par courrier   l'acheteur, sans frais, la cartouche n cessaire pour r parer le robinet. La pr sente garantie s'applique uniquement aux robinets Kohler install s aux  tats-Unis, au Canada ou au Mexique ("Am rique du Nord").

Kohler Co. garantit  galement toutes les autres caract ristiques du robinet ou des accessoires ("Robinet"), (  l'exception des finitions dor es, non Vibrant®, non chrom es) contre tout vice de mat riau et de fabrication lors d'une utilisation domestique normale, aussi longtemps que l'acqu reur d'origine demeure propri taire de son domicile. La pr sente garantie s'applique uniquement aux robinets Kohler install s en Am rique du Nord. Si un vice est d cel  lors d'une utilisation domestique normale, Kohler Co. choisira,   sa d cretion, la r paration, le remplacement ou la rectification appropri e. Cette garantie n'offre pas de protection contre les dommages dus   un accident, une mauvaise utilisation ou un mauvais traitement. Un entretien et un nettoyage inad quats annulent la garantie**. Une preuve d'achat (ticket de caisse d'origine) doit  tre pr sent e   Kohler Co. avec toutes les r clamations au titre de la garantie. Kohler Co. n'est pas responsable des frais de main-d' uvre, d'installation ou de tout autre frais particulier, accessoire ou indirect. La responsabilit  de Kohler Co. ne d passera en aucun cas le prix d'achat du robinet.

Si le robinet est utilis  dans un commerce ou s'il est install  en dehors d'Am rique du Nord, ou si la finition est dor e, non Vibrant, peinte ou rev tue d'une poudre, Kohler Co. garantit le robinet contre tout vice de mat riau et de fabrication pendant un (1) an   partir de la date d'installation du produit, selon les modalit s de la garantie limit e standard d'un an de Kohler Co.

Pour toute r clamation au titre de la pr sente garantie, contacter Kohler Co. par l'interm diaire du vendeur, plombier, centre de r novation ou revendeur par internet, ou bien par  crit   l'adresse suivante Kohler Co., Attn.: Customer Care Center, 444 Highland Drive, Kohler, WI 53044, USA. Fournir tous les renseignements pertinents   la r clamation, dont notamment une description compl te du probl me et du produit, le num ro de mod le, la couleur, la finition, la date et le lieu d'achat du produit. Joindre  galement l'original de la facture. Pour de plus amples renseignements ou pour obtenir les coordonn es du service de r paration le plus proche, appeler le 1-800-4-KOHLER (1-800-456-4537)   partir des  tats-Unis et du Canada et le 001-800-456-4537   partir du Mexique, ou consulter le site www.kohler.com aux  tats-Unis, www.ca.kohler.com au Canada, ou www.mx.kohler.com au Mexique.

KOHLER CO. ET/OU LE REVENDEUR FOURNISSENT CES GARANTIES AU LIEU ET PLACE DE TOUTES AUTRES GARANTIES, EXPRESSES OU TACITES, Y COMPRIS LES GARANTIES TACITES DE COMMERCIALIT  ET D'ADAPTATION   UN USAGE PARTICULIER. KOHLER CO. ET/OU LE REVENDEUR D CLINENT TOUTE RESPONSABILIT  CONTRE LES DOMMAGES PARTICULIERS, ACCESSOIRES OU INDIRECTS. Certains  tats et provinces ne permettent pas de limite sur la dur e de la garantie tacite, ni l'exclusion ou la limite des dommages, et, par cons quent, lesdites limites et exclusions peuvent ne pas s'appliquer   votre cas. La pr sente garantie accorde au consommateur des droits juridiques particuliers. Vous pouvez  galement avoir d'autres droits qui varient d'un  tat ou d'une province   l'autre.

Ceci constitue la garantie  crite exclusive de Kohler Co.

*Les robinets Trend®, la colonne MasterShower™, les syst mes et  l ments BodySpa™, la colonne, les syst mes et les  l ments WaterHaven™, les robinets Tripoint™, les finitions Polished Gold, non Vibrant et peintes ou   rev tement de poudre, les raccords; tous les articles de la section "Fixture Related" du catalogue des prix des robinets Kohler, les drains, les cr pines d' vier Duostrainer®, les distributeurs de savon/lotion; et les robinets utilis s dans des milieux commerciaux et en dehors d'Am rique du Nord, sont couverts par la garantie limit e d'un an de Kohler Co.

**Ne jamais utiliser de nettoyeurs contenant des agents abrasifs, de l'ammoniaque, de l'eau de Javel, des acides, des cires, de l'alcool, des dissolvants ou autres produits non recommand s pour le chrome. Ceci annulera la garantie.

PI CES DE RECHANGE

Pour obtenir de l'information sur les pi ces de rechange, consulter www.kohler.com/serviceparts.

Pour obtenir des copies de notre documentation, appeler notre service   la client le: 1-800-4KOHLER (1-800-456-4537).

Pour obtenir de l'information sur l'entretien et le nettoyage et de l'information suppl mentaire, visiter le site: www.us.kohler.com.

Garant a limitada de por vida de la grifer a KOHLER®

Kohler Co. garantiza que la Grifer a* fabricada despu s del 1 de enero de 1997 est  libre de problemas de fugas y goteo durante el uso residencial normal, mientras el comprador consumidor original sea el propietario de su casa. En caso de que la Grifer a presente fugas o goteo durante el uso normal, Kohler Co. enviar  por correo y sin ning n cargo al comprador original, el cartucho necesario para que la Grifer a funcione correctamente. Esta garant a se aplica s lo a la Grifer a Kohler instalada en los Estados Unidos de Am rica, Canad  o M xico ("Norteam rica").

Kohler Co. tambi n garantiza que todas las dem s caracter sticas de la grifer a o accesorios ("Grifer a"), (excepto los acabados de oro, que no sean Vibrant®, o que no sean de cromo) est n libres de defectos de material y mano de obra, durante el uso residencial normal, mientras el comprador consumidor original sea el propietario de su casa. Esta garant a se aplica s lo a la Grifer a Kohler instalada en Norteam rica. Si se encuentra un defecto durante el uso residencial normal, Kohler Co., a su criterio, reparar , proveer  un repuesto o producto, o realizar  los ajustes pertinentes. Esta garant a no cubre da os causados por accidente, abuso o uso indebido del producto. El cuidado y la limpieza indebidos anular n la garant a**. Al presentar las reclamaciones de garant a a Kohler Co., es necesario incluir la prueba de compra (recibo de venta original). Kohler Co. no se hace responsable de costos de mano de obra, instalaci n u otros costos incidentales o indirectos. En ning n caso la responsabilidad de Kohler Co. exceder  el precio de compra de la Grifer a.

Si la Grifer a se utiliza comercialmente o se instala fuera del territorio de Norteam rica, o si el acabado es de oro, no es Vibrant o un acabado de color con revestimiento de pintura o polvo, Kohler Co. garantiza que la Grifer a est  libre de defectos de material y mano de obra por un (1) a o, a partir de la fecha de instalaci n, bajo la garant a limitada de un a o est ndar de Kohler Co.

Si usted considera que tiene una reclamaci n en virtud de la garant a, comuniquese con Kohler Co. a trav s de su distribuidor, contratista de plomer a, centro de remodelaci n o distribuidor por Internet, o escriba a Kohler Co., Attn.: Customer Care Center, 444 Highland Drive, Kohler, WI 53044, USA. Por favor, aseg rese de proporcionar toda la informaci n pertinente a su reclamaci n, incluyendo una descripci n completa del problema, el producto, el n mero de modelo, el color, el acabado, la fecha de compra y el lugar de compra del producto. Tambi n incluya el recibo original. Para informaci n adicional, o para obtener el nombre y direcci n del lugar de reparaci n y servicio m s cercano a usted, llame al 1-800-4-KOHLER (1-800-456-4537) desde los EE.UU. y Canad , y al 001-800-456-4537 desde M xico, o visite www.kohler.com desde los EE.UU., www.ca.kohler.com desde Canad , o www.mx.kohler.com en M xico.

KOHLER CO. Y/O EL VENDEDOR OFRECEN ESTAS GARANT AS QUE SUSTITUYEN TODAS LAS DEM S GARANT AS, EXPRESAS O IMPL CITAS, INCLUYENDO, ENTRE OTRAS, LAS GARANT AS IMPL CITAS DE COMERCIALIZACI N E IDONEIDAD PARA UN USO DETERMINADO. KOHLER CO. Y/O EL VENDEDOR DESCARGAN TODA RESPONSABILIDAD POR CONCEPTO DE DA OS PARTICULARES, INCIDENTALES O INDIRECTOS. Algunos estados/provincias no permiten limitaciones en cuanto a la duraci n de una garant a impl cita o a la exclusi n o limitaci n de dichos da os, por lo que estas limitaciones y exclusiones pueden no aplicar a su caso. Esta garant a otorga al consumidor ciertos derechos legales espec ficos. Adem s, usted puede tener otros derechos que var an de estado a estado y provincia a provincia.

 sta es la garant a exclusiva por escrito de Kohler Co.

*La grifer a Trend®, la torre MasterShower™, los sistemas y componentes BodySpa™, la torre, sistemas y componentes WaterHaven™, las grifer as Tripoint™, el acabado en oro pulido, que no sea Vibrant y los acabados con revestimiento de pintura o en polvo, las conexiones, todos los art culos contenidos en la secci n "Fixture Related" de la lista de precios de la grifer a Kohler, los desag es, las coladeras de fregadero Duostrainer®, los dispensadores de jab n y loci n, y la grifer a de uso comercial e instalada fuera del territorio de Norteam rica, est n cubiertos por la garant a limitada de un a o de Kohler Co.

**Nunca utilice limpiadores que contengan limpiadores abrasivos, amon aco, blanqueador,  cidos, ceras, alcohol, disolventes u otros productos no recomendados para el cromo. Esto anular  la garant a.

PIEZAS DE REPUESTO

Para informaci n sobre piezas de repuesto, visite www.kohler.com/serviceparts.

Para obtener copias de nuestra informaci n escrita, llame a nuestro Centro de Atenci n al Cliente: 1-800-4KOHLER (1-800-456-4537).

Para el cuidado y la limpieza y otra informaci n visite: www.us.kohler.com.